



**MINGGUANG**  
MING GUANG ENTERPRISE CO., LTD



明廣企業社  
MING GUANG enterprise co., LTD.



**MINGGUANG**  
MING GUANG ENTERPRISE CO.,LTD

### 公司簡介

本公司成立於1996年  
十餘年來經過不斷創新及技術提升產品從鍍膜至乾研磨集塵設備  
廣泛應用於汽車，機械工業等行業

### 公司願景

促進產業發展、提昇工作效能  
領先環保要求、善盡企業責任

### 服務理念

本公司秉持專業、服務、創新的經營理念  
永續經營提供優質、穩定的服務  
以先進設備提高客戶工作效率

### 完善的售後服務

提供非消耗性產品保固條件(非人為損壞)。  
專業的維修品質。  
完整的後勤支援。  
機動、快速的維修服務。

### 維修中心

本公司維修中心有優良的設備及完善的工作環境  
專業技術人員  
採用最先進儀器  
嚴謹、認真的態度，與客戶共創雙贏



# 明廣企業社

## MINGGUANG

MING GUANG ENTERPRISE CO.,LTD

公司簡介

### CONTENTS 目錄

- 02 中央集塵機/E-TOOL工業用強力集塵筒
- 04 砂光機偏擺度形式
- 06 研磨機SANDER系列
- 08 研磨機SANDER系列
- 10 研磨盤、砂紙系列
- 12 專業氣動工具
- 14 專業噴塗噴槍/打蠟機
- 15 相關產品
- 16 新型專業氣動工具



中央集塵安裝實績

# MINGGUANG

MING GUANG ENTERPRISE CO., LTD

中央集塵機 / E-TOOL工業用強力集塵筒



## 中央集塵主機

中央集塵主機(觸控式螢幕)

採用真空渦輪馬達

渦輪旋風式集塵

高靜壓

大風量

低噪音

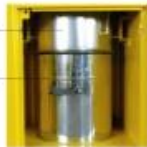
吸力特強

- 可依需要設定獨立集塵控制器開至第幾檔後，以啓動第二類馬達。
- 可依個別需要預設開關時間自動調整，定吹以清潔濾心，提高濾心壽命，保持機大吸力。
- 電源關閉後吸力會延續十五至十五秒(可依需要設定)以防塵土囤積於管路內，並有洩壓設定以清洗管路中壓力。
- 逆吹閥以數位專用控制模組控制，確保作動正確。
- 震動方式清潔濾心，確保工作不中斷。
- 50公升超大集塵不鏽鋼桶，U型發聲墊片密封性良好，塵土不外洩。
- 集塵筒設有自動偵測器於鎖位後，氣壓機自動開啓下降密封蓋以維持密閉。
- 採用渦輪馬達，集塵佳、高靜壓、大風量、低噪音、吸力特強。
- 自動啓動，藉由開機，預電保護。
- 獨特省電設計之馬達轉流運轉時間，並提高壽命。
- 減低環境污染，提升廚房潔淨度。
- 工業用高潔度細粉專用紙過濾雙重過濾保障，提高馬達壽命。
- 一台十馬力主機最高可對應八個獨立控制盒並提供六人同時使用。

## 中央集塵主機規格

• 電壓：3相220V	• 最大真空壓：2900mmH2O	• 電腦觸控式螢幕控制面板 (馬達選用可視現場的實際狀況而定)
• 馬力：5HP*2	• 桶容量：約50L	
• 消耗功率：7500W	• 空機尺寸：長:130cm 寬:60cm 高:166.5cm	
• 最大風量：12.4 m <sup>3</sup> /min	• 淨重：約300Kg	

集塵密封蓋



集塵筒

## 主機集塵筒透視圖

- 大容量集塵筒，密封於真空筒筒中，塵土不外洩。
- 震動控制器安裝於內部，清除濾心效果佳。
- 逆吹吹，輔助震動清除殘餘粉塵。



## 新型渦輪馬達

- 儲電腦控制啓動、關閉，可前長時間運轉。
- 吸力特強、集塵效果佳、低噪音。

## 控制器特點

- 特別設計“真空吸力自動切斷系統”確保吸力只供應正在使用中的研磨機，增加吸塵效果。
- 各控制器設有自動與手動開關，易於使用不同的集塵需求。
- 風量獨立控制器，以保護工具使用壽命。
- 緊急電源開關(緊急狀況時瞬間切斷一切電源)。
- 風量檢測器。
- 無塵室集塵用無風量獨立控制器及風量補償器



• 節流閥(真空吸力自動切斷)



• 風量獨立控制器  
• 緊急停止開關  
• 集塵管感應啓動

集塵管

• 手動、自動開關

風量補償器



JS-154 工業用集塵筒  
JS-354 強力工業用集塵筒

長時間使用  
Long time use

★可選購遙控開機、靜機功能



JS-654 工業用集塵筒  
JS-1054 強力工業用集塵筒

手動震盪功能  
長時間使用  
Long time use

★可選購遙控開機、靜機功能

機型	電壓	消耗功率 (W)	靜壓 (mmH <sub>2</sub> O)	風量 (m <sup>3</sup> /min)	集塵筒容量 (L)	集塵筒材質	重量 (Kg)	尺寸 (mm)
JS-1054	三相220V 380V	8600	3550	10.9	80	stainless	115	940X550X1300
JS-654	三相220V 380V	4600	3220	6.5	80	stainless	100	940X550X1300
JS-354	三相220V 380V	2600	2500	6.2	56	stainless	73	830X550X810
JS-154	三相220V 380V	2000	2350	4.2	56	stainless	70	830X550X810

使用鼓風式馬達



E-TOOL 汽車工業用集塵筒 MG125

- 電壓：110V/220V/60Hz
- 消耗功率：1000W
- 雙層濾網高靜壓大風量
- 靜壓：2400mmH<sub>2</sub>O
- 風量：107CFM
- 重量：28KG
- 容量：47L
- 特點：自動啟熱、低噪音、高功率、壽命長久
- 桶材質：不鏽鋼(Stainless)

全自動開關研蓋時自動集塵；操控容易；節省能源可同時供2台研蓋機使用(需另購集塵管)

E-TOOL 汽車工業用集塵筒 MG1250

- 輸入電壓：110V/230V
- 消耗功率：1250W
- 靜壓：2300mmH<sub>2</sub>O
- 風量：140m<sup>3</sup>/hr
- 容量：30L
- 規格：500mmX500mmX700mm
- 重量：16KG
- 桶材質：STAINLESS



E-TOOL 汽車工業用集塵筒 MG126

- 電壓：110V/220V/60Hz
- 消耗功率：1000W
- 雙層濾網高靜壓大風量
- 靜壓：2400mmH<sub>2</sub>O
- 風量：107CFM
- 重量：40KG
- 容量：47L
- 特點：自動啟熱、低噪音、高功率、壽命長久
- 桶材質：不鏽鋼(Stainless)

全自動開關研蓋時自動集塵；操控容易；節省能源可同時供2台研蓋機使用(需另購集塵管)  
後面連接工作站方便存放工具，側邊設有砂光機及集塵管的固定架易於放置。



濕式使用說明

50加侖油筒專用三通接管  
可將回收之油回及液體...等，可直接吸入50加侖桶內，省時省力。



02. MINGGUANG

# MINGGUANG

MING GUANG ENTERPRISE CO., LTD

## 砂光機偏擺度形式

### New State Of The Art Features

#### 人體工學設計

獨特外觀設計，外包覆橡膠不易滑動，操控更穩固，人體工學設計更符合作者的手掌形狀，降低手腕負擔。

#### Ergonomic Design

The unique grip design as well as rubber overmold create an excellent non-slip feel and the rubber grip also has the advantage in insulating from cold. Also the shape of the housing conforms to operator's hand with proper wrist position for greater comfort and control.

#### 輕量化

採用輕量化的原料以減輕重量，較同級機型為輕。

#### Less Weight

Adopting of composite and lightweight materials non-vacuum models weight only 2lbs, still lighter in weight than any other comparable sander.

#### 降低機身高度

3.6inch的機身高度，提供較佳的工作視線並改善控制，以便研磨工作表面維持平整。

#### Less Profile Design

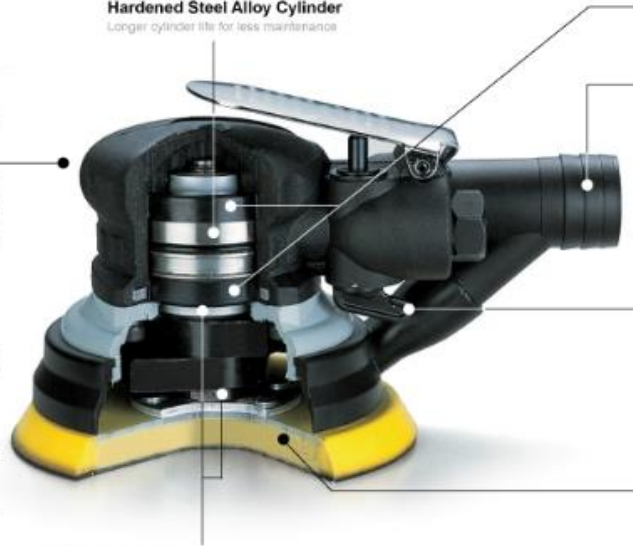
Only 3.6" high- allows pad to be kept flat on work surfaces for better finishes, provides greater operator visibility and improves control.

#### 強化合金氣缸

壽命長，損壞率低。

#### Hardened Steel Alloy Cylinder

Longer cylinder life for less maintenance

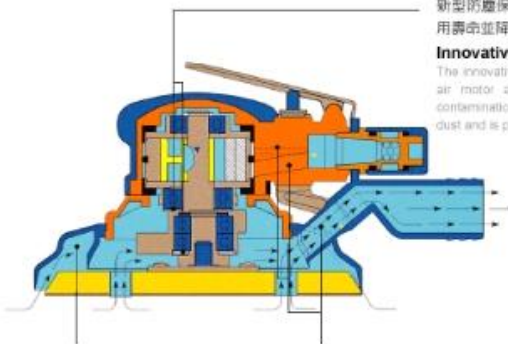


#### 創新防塵保護系統

新型的防塵保護設計可隔絕粉塵不經內部，提高磨料及工具使用壽命並降低維修成本。

#### Innovative Anti-Dust Protection System

The innovative seal system (USD 6,343,982 B1) design insulates the air motor and bearings from sanding residue and eliminates contamination. Also the design provides more efficient extraction of dust and is proven for long life and lowest maintenance.



#### 雙重集塵罩

專利雙重集塵罩可增加集塵效果，塵土不外揚保持工作環境清潔。

#### Dual Vacuum Shroud

The dual vacuum shroud patent pending features an extra vacuum pick-up around the outer edge of sanding pad that extracting the sanding residues spreading outward and provides a dust free environment. Applicable for OBS-series orbital sanders.

#### 獨特粉塵集流和集塵設計

內部以O-ring環分隔進氣與出氣，預防空氣擾流，提升馬力效能並增加集塵效果。

#### Unique Airway and Vacuum Design

The intake and exhaust air flow are insulated by an o-ring (USA 5,879,228) to prevent the mixing of intake and exhaust air that results in higher air motor power and enhances vacuum pick-up.

#### FEATURES特性砂光機偏擺度形式

有三種偏擺直徑可選擇 Three orbits to choose from



精拋加工型  
3/32" Diameter orbit  
for ultra-fine sanding.  
3/32" 偏擺直徑



中粗磨型  
3/16" Diameter orbit  
for general sanding.  
3/16" 偏擺直徑



粗磨型  
3/8" Diameter orbit  
for aggressive sanding.  
3/8" 偏擺直徑

**NEW**

### 降低震動

馬達外殼橡膠以減低震動。

#### Less Vibration

The air motor is suspended by vibration-absorbing rubber rings to minimize vibration for ease of control.

### 低噪音

新消音系統降低噪音值至76分貝。

#### Low Sound Levels

New muffling system reduces sound levels to as low as 76 dB.

### 單片式速度控制桿

標準化規格。

#### One-Piece Speed Control Lever

Standard on all models.

### 高品質研磨盤

高級研磨盤嚴格品質管制通過並經空轉測試。

#### Perfectly Balanced Weight-Mated Pad

Our premium urethane pads are made of quality construction for the ultimate in swirl-free finishes. 5"-100 grams 6"-130 grams



### 耐壓集塵管

耐壓集塵管具良好的伸縮彈性，耐擠壓和延展，仍可維持集塵。

#### Extra Strength Vacuum Hose

Excellent rebounding performance prevents vacuum hose suffering from severe squashing and stretching making vacuum system much more durable than others.



### 更有效率，更強勁

五片式轉子更有效率，並可降低空氣使用量，且維持最高效能。

#### More Efficiency, More Power

Well-designed new five blades rotor as well as independent airway design produce more useable power. As a result, less air (5 CFM) is used more efficiently to maintain maximum power.

## 全新專利新型產品

### 5C、5N、5S RS19-6C、6N、6S 新型砂光機

新式手掌握設計，偏心9mm，操控性佳，單手即可使用，研磨範圍大。



### RS01-6C、6N、6S 新型砂光機

新型專利設計，提升效率，對於中小區域研磨，無論在使用壽命或研磨速度上均有優良表現。另有有備置3mm之機型，適合中小區域細研磨。

### RS01-5C、5N、5S 新型砂光機

新型專利設計，提升效率，對於中小區域研磨，無論在使用壽命或研磨速度上均有優良表現。另有有備置3mm之機型，適合中小區域細研磨。



### RS03-3C、3N、3S 新型砂光機

特殊設計手掌握備置3mm研磨機，使用在小區域，整平效果極佳。

#### 改良特點、改良材質

1. 壓板更耐用，塗黑設計外觀升級。
2. 研磨機集塵管接管，可旋轉式操作無死角。
3. 二合一的集塵接管，消音與排氣接合在一起，可降低噪音值。
4. 搭配新型研磨盤，集塵和研磨效果更好。

RS-全系列新改良機型給你全新的體驗，更靈活的操作，中小區域粗研磨符合人體工學設計，耗損率低，壽命更長。(多項專利申請中)

機型	轉速 R.P.M	輪盤直徑 (mm)	重量 (Kg)	研磨盤尺寸 (in)	消耗風量 SCFM	風管口徑 (inch)
RS019-6C、6N、6S	11000	9	1.15	6	11	3/8
RS01-6C、6N、6S	11000	5	1.15	6	11	3/8
RS01-5C、5N、5S	11000	5	1.15	5	11	3/8
RS03-3C、3N、3S	11000	3	1.15	3	11	3/8

# MINGGUANG

MING GUANG ENTERPRISE CO.,LTD

研磨機SANDER系列

## AE600 (6C、6N、6S) 高級砂光機

操作靈活，中小區域粗研磨符合人體工學設計，耗損率低，壽命長。



## E-5C (5N、5S) 輕型砂光機

適用在中小區域的粗研磨。  
E3-5C(5S)  
偏擺3mm  
適用於粗打磨



## AE600 (5C、5N、5S) 高級砂光機

操作靈活，中小區域粗研磨符合人體工學設計，耗損率低，壽命長。



## E-6C (6N、6S) 輕型砂光機

適用在中小區域的粗研磨。



## 2HG4-6 重切削機型

改良式，重量輕，切削力強，操控性佳，適合大面積研磨及羽狀邊切削，獨特防塵設計，塵土不絕內部，損壞率低，壽命長。



機型	轉速 R.P.M	振擺直徑 (mm)	重量 (Kg)	研磨盤尺寸 (in)	消耗風量 SCFM	風管口徑 (inch)
AE600-6C、6N、6S	11000	5	1.15	6	11	3/8
AE600-5C、5N、5S	11000	3	1.15	5	11	3/8
2HG4-6	900	5	2	6	22	3/8
E-5C、5N、5S	11000	5	1.15	5	11	3/8
E-6C、6N、6S	11000	5	1.15	6	11	3/8



#### CL4 方型研磨機

輕量化設計，可長時間使用，適合大面積中研磨，操控性佳，鋁殼不易變形，磨土不經內部，使用壽命長。



#### CL5 長柄方型研磨機

長柄設計提供較佳的穩定性，可長時間使用，適合大面積中研磨，操控性佳，鋁殼不易變形，磨土不經內部，使用壽命長。



#### 2HG4-8 8吋重切削

重切削性的機型配上8吋的超大研磨盤，雙倍的切削效果。



#### 813 小方型研磨機

重量輕，適合小面積研磨，操控性佳，鋁殼不易變形，磨土不經內部，不易損壞，壽命好。



#### ET-814 中方型研磨機

適合中等面積研磨，鋁殼不易變形，磨土不經內部，不易損壞，壽命好。



#### ET-815 三角研磨機

可適用於特殊形狀的研磨，鋁殼不易變形，磨土不經內部，不易損壞，壽命好。



機型	轉速 R.P.M	鋼盤直徑 (mm)	重量 (Kg)	研磨盤尺寸 (mm,in)	消耗風量 SCFM	風管口徑 (inch)
CL4	8500	3.2	1.4	100X180	11	3/8
2HG4-8	900	5	2.2	8"	22	3/8
814	11000	5	1.15	110X100	11	3/8
CL5	8500	3.2	1.4	100X180	11	3/8
813	11000	5	1.15	75X100	11	3/8
815	11000	3.2	0.85	小三角形研磨盤	11	3/8

# MINGGUANG

MING GUANG ENTERPRISE CO.,LTD

研磨機SANDER系列

## 206 桶吸式重切劑

適合粗土研磨，羽狀邊研磨，中、大面積研磨，速度慢切削性快，側吸接頭搭配集塵筒使用。



## 205D 大方型砂光機

適合粗土研磨整平，使用於大面積，結構扎實。



## CY-2301 直線型砂光機

直線式的研磨方式，特別適用於家具，裝潢建材等，可依需求訂製研磨盤。



## 905GS 重切劑

適合粗土研磨，羽狀邊研磨，中、大面積研磨，速度慢切削性快。



## 204D 方型砂光機

適合粗土研磨整平，使用於中面積，結構扎實。



機型	轉速 R.P.M	銼磨直徑 (mm)	重量 (Kg)	研磨盤尺寸 (mm,in)	消耗風量 (m3/min)	風管口徑 (inch)
206	900	5	20	6	0.4	3/8
CY-2301	400 (往復速度)	4	0.7	57X140	0.11	3/8
204D	7000	5	3.1	95X160	0.4	3/8
205D	7000	5	2.2	112X220	0.4	3/8
905GS	900	5.5	3.1	6	0.4	3/8

#### ET-945A4 工業圓型砂光機

適合粗土研磨整平，力道強勁，中小面積研磨。



#### ET-905A4 工業圓型砂光機

適合粗土研磨整平，大面積研磨。



#### FS-30MA 指頭式砂光機

在狹小空間干噴鍍光打磨，此機型提供靈活的操作及方便的研磨。



#### CY-3734 長指頭式砂光機

加長式的前端研磨盤，提供狹小空間更好的研磨效率。



#### 270L L型砂光機

使用在小面積的腳、污點處理，可以減少受損的磨積。



#### 270GL L型砂光機

無齒輪、轉速慢，可以用在較小物件的打磨，適合小面積的使用。



機型	轉速 R.P.M	研磨直徑 (mm)	重量 (Kg)	研磨盤尺寸 (mm,in)	消耗風量 (m3/min)	風管口徑 (inch)
ET-945A4	10000	5	1.4	5	0.4	3/8
ET-905A4	10000	10	1.6	5	0.4	3/8
指頭式砂光機	13000RPM	3	0.83		0.4	3/8
長指頭式砂光機	9000RPM	3	0.93	30X60	0.26	3/8
270L	10000	3	0.75	2,3	0.3	3/8
270GL	25000	無	0.81	2,3	0.4	3/8

# MINGGUANG

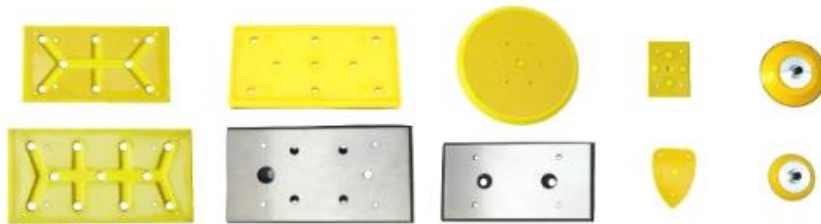
MING GUANG ENTERPRISE CO.,LTD

研磨盤、砂紙系列



## 研磨盤系列

56C 軟墊    55C 軟墊    66C 軟墊    66D 6\*6孔研磨盤    60PAD研磨盤    N60PAD研磨盤  
 56S 5\*6孔軟墊    55S 5\*5軟墊    69D 研磨盤(900轉)    56D 5\*6孔研磨盤    55D 5\*5孔研磨盤    50PAD孔研磨盤    N56PAD研磨盤



## 研磨盤系列

834PAD 研磨盤(3:2:3)    CL4PAD 研磨盤(3:2:3)    8\*PAD 研磨盤    813 小方研磨盤    3" 研磨盤  
 836PAD 研磨盤(4:3:4)    205D 大方研磨盤(4:3:4)    204D 中方研磨盤(3:2:3)    815 三角研磨盤    2" 研磨盤



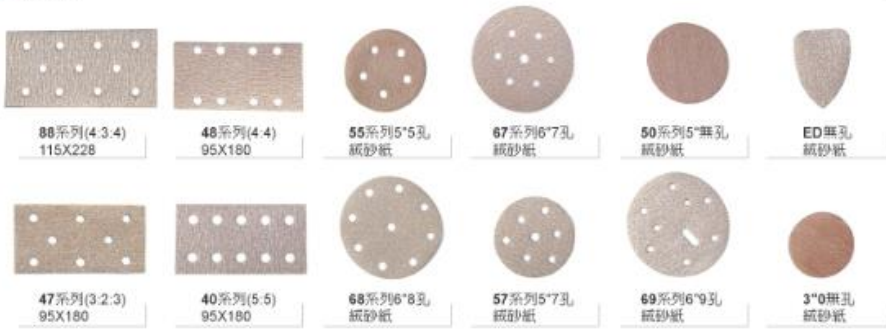
## 新型研磨盤系列-67D、67D

- 1.獨特中間集塵溝設計，中間不積粉塵，增加盤子使用時數。
- 2.盤子中間有特殊設計的通道，提供更強的集塵效果。
- 3.集塵效果好可減少塵土附著在砂紙表面，延長砂紙壽命更長。

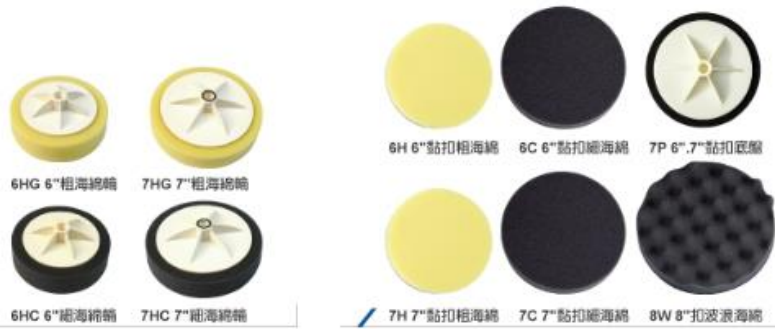
## 新型設計研磨盤-67A

- 1.獨特中間開孔設計，中間不積粉塵，增加盤子使用時數。
- 2.盤子中間有特殊設計的通道，提供更強的集塵效果。
- 3.集塵效果好可減少塵土附著在砂紙表面，延長砂紙壽命更長。

砂紙系列



快速接頭



研磨盤、砂紙適用範圍

硬盤：初步整平用盤身較硬切削性較好、整平效果佳、隨工具、研磨材質、面積的不同可選用5°、6°或直角的研磨盤。  
軟盤：表面整平較平滑、盤身較軟有厚度、可研磨出有角度之表面、隨工具、研磨材質、面積的不同有5°、6°可供選擇。  
砂紙：60-100番號顆粒較粗使用在道快速研磨的情形，汽車工業上清車研磨鍍金補土。  
砂紙：120-240番號中等顆粒切削性中等，可做局部的修整。  
砂紙：320-400番號較細可做細部的修整並去除原本砂紙痕跡。

# MINGGUANG

MING GUANG ENTERPRISE CO.,LTD

專業氣動工具

## ST-500 黑輪機

去除舊漆膜，除鏽，消除  
焊接痕跡，不易產生高熱，  
黑輪消耗慢。



## 300A 黑輪機

去除舊漆膜，除鏽，消除  
焊接痕跡，不易產生高熱。



## ST-804 平面砂光機

切削能力強，外觀特覆蓋  
橡膠以保舒適的握把適  
度。



## ST-227 除鏽、拋光機

具多種用途，需更換銼頭  
使用，可當成除鏽機、拋  
光機，一機可抵多台。



## ST-230 砂輪機

切削性中等，握把覆有橡  
膠材質以保舒適度。



## PR560 拉釘槍

強力拉釘機，最大可拉對  
1/4吋釘子。



## ST-225 3/8"90° 彎頭氣鑽

R.P.M:1800轉。  
汽由狹小空間之鑽孔、研  
磨作業。



機型	轉速 R.P.M	長度 (in)	重量 (Kg)	研磨輪尺寸 (in)	消耗風量 SCFM	風管口徑 (inch)
ST-500A, B	11000,5000	9.6, 9.6	2.8	4, 5	5	3/8
ST-804	15000	9.6	1.7	4-5	5	3/8
ST-230	15000	7.4	1.5	2	3	3/8
ST-225	1800	8.6	1.3	3/8	22	3/8
300A	16000	5.9	2	5	5	3/8
ST-227	4000	7.8	2.2		22	3/8

**ST-213 氣鑽**

快速夾頭，更換鑽頭快速方便。  
全新設計符合人體工學，輕巧、安全、扭力強。  
兩段式調速開關。



**ST-320 氣動剪刀**

直線式的切割，最大可以切割至  
12MM厚之板金。



**S-450S 4.5 氣動起子**

可以使用到4-6MM的螺絲。



**ST-260 去膠輪機**



**S-480 6-10mm 強力氣動起子**

加強的扭力，可以用在汽機車的  
修配上。



**ST-705 3分/4分 氣動棘輪扳手**

扭力500R/磅。  
汽車引擎室、底盤、機械、組裝  
螺絲作業專用。



**ST-950SS 小棘輪扳手**



**YF-100S 往復式氣動磨**

往復式的切割，加快工作效率。



機型	轉速 R.P.M	長度 (in)	重量 (Kg)	接頭尺寸 (in)	消耗風量 SCFM	風管口徑 (inch)
ST-213	1800	7.4	0.9	3/8	26	3/8
ST-450S	9000	7.6	0.9	4-6	4	3/8
ST-480	8000	8.2	1.25	6-10	4	3/8
ST-950SS		6.5	0.6	1/4, 3/8		3/8
ST-320	2600	9.4	2.2	切割能力1.2mm steel	4	3/8
ST-260	2600	8.8	1.8	3/8	22	3/8
ST-705	175	10.4	1.55	3/8, 1/2	22	3/8
ST-404	900 S.P.M	9.7	0.55	行程6.5mm	26	3/8

# MINGGUANG

MING GUANG ENTERPRISE CO.,LTD

相關產品

## IC200 吸水布

英國進口吸水布，吸水性特佳，布質柔軟不傷表面，不起毛球、不掉毛屑，耐久性佳不須常換不會造成環境負擔。



## 012 手磨板

獨家設計的握把形狀，符合人體工學，以人為本的設計觀念，使使用者能輕鬆愉快的操作。



## B803 高級濾水器

兩點組合式高級濾水器，可以過濾空壓機中的水氣，保護機具不生鏽，維持使用的品質增加機械的壽命。



## R102 風壓調整器

風壓調整器，可以控制空壓機的所送出來的風量壓力，保持在最佳的使用壓力，適合用在噴槍、氣動打膠機等。



## 660B E-TOOL工具油

氣動工具使用E-TOOL專用工具油，保持機件內部的潤滑性，並可增加工具效率與壽命。



## 240080 高級進口防撞漆

加拿大進口防撞漆，品質優良、穩定，可以保護愛車免於受到小石子的侵害，並有防鏽蝕的功能。



## 601 去膠輪

去膠輪獨特設計的材質，不散發異味並帶點芬香，更易使用。



## 602 黑輪

3M黑輪



## 83626 下地處理劑



## 6543 洗手液





**KO LAI打蠟機 PE-2000A**

台製打蠟機  
6段變速



**AGP打蠟機 LY-200**

台製打蠟機  
5段變速



**LG 金星打蠟機 P420**

R.P.M.1800轉  
重量：3.1kg  
適用於汽車打蠟美容  
騎製打蠟機



**RYOBI-DSE-520**

日製打蠟機  
6段變速  
內附砂輪片可當砂輪機使用



**MAKITA打蠟機 PV-7000C**

日製打蠟機  
5段變速



機型	轉速 R.P.M	長度 (mm,in)	重量 (Kg)	輸入功率 (W)	電源輸入 (V)	備註
KO LAI (PE-2000A)	1200-2500	170	2.1	850	110	台製
LG (P-420)	1800	230	3.1	760	110	
MAKITA (PV7000C)	800-2000	210	2.0	900	110	
AGP (LY-200)	900-2000	195	2.1		110	
DSE-520	1900-5200	235	2.4	950	110	

# MINGGUANG

MING GUANG ENTERPRISE CO.,LTD

相關產品

## IC200 吸水布

英國進口吸水布，吸水性特佳，布質柔軟不傷表面，不起毛球、不掉毛屑，耐久性佳不須常換不會造成環境負擔。



## 012 手磨板

獨家設計的握把形狀，符合人體工學，以人為本的設計觀念，使使用者能輕鬆愉快的操作。



## B803 高級濾水器

兩點組合式高級濾水器，可以過濾空壓機中的水氣，保護機具不生鏽，維持使用的品質增加機械的壽命。



## R102 風壓調整器

風壓調整器，可以控制空壓機的所送出來的風量壓力，保持在最佳的使用壓力，適合用在噴槍、氣動打膠機等。



## 660B E-TOOL工具油

氣動工具使用E-TOOL專用工具油，保持機件內部的潤滑性，並可增加工具效率與壽命。



## 240080 高級進口防撞漆

加拿大進口防撞漆，品質優良、穩定，可以保護愛車免於受到小石子的侵害，並有防鏽蝕的功能。



## 601 去膠輪

去膠輪獨特設計的材質，不散發異味並帶點芬香，更易使用。



## 602 黑輪

3M黑輪



## 83626 下地處理劑



## 6543 洗手液



# MINGGUANG

MING GUANG ENTERPRISE CO.,LTD

新型專業氣動工具

## ST-280 去膠、除鏽機

### 特色：

- 獨創150度可旋轉把手，更省力、操控性佳，左右手皆適用。
- 獨特雙邊安全防護並整合集塵功能，操作更安全，環境更整潔。
- 軌道式齒輪設計力道更強勁。
- 特殊避震墊可隔絕空氣減低震動。
- 可調式出氣
- 齒輪形設計研磨速度控制佳。

### Features:

- Innovative 150° rotational handle for precise leverage and control. Suits both for right-hand and left hand uses.
- Unique double side safety guards and integrate dust extraction system for safe and clean operation.
- Planetary gear system for increased torque.
- Ergonomic cushion grip insulates against cold and vibration.
- Adjustable exhaust outlet in rear of tool allows choice of exhaust direction.
- Paddle style trigger for precise speed control.



Removable Double Side Safety Guard. (Patent Pending)  
可移動式雙邊安全防護。(專利申請中)



150° Rotational Handle (Patent Pending)  
150度可調式把手。(專利申請中)



ST280 去膠輪配件



Integrate Safety and Dust Extraction System. (Patent Pending)  
獨特設計集塵管道。(專利申請中)

